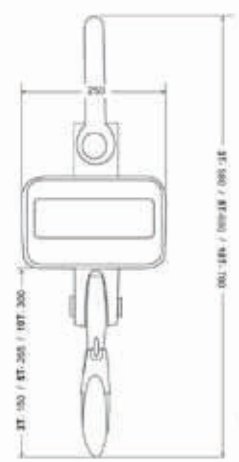


GANCHO PESADOR C5



Batería recargable
 Compartimento trasero
 para la batería recargable DC 6V

- Características:**
- Serie C5. Resistencia con fiabilidad.
 - Gancho de pesada de alta resistencia.
 - Display de LED'S rojos de 30 mm.
 - Carcasa en fundición de aluminio.
 - Teclado a prueba de agua.
 - Anclajes muy resistentes.
 - Peso en kilos y libras.
 - Autodesconexión.
 - Función hold.
 - Acumulación de pesadas.
 - Alimentación: 3DC - 6V, batería recargable
 - Temperatura de trabajo: -0°C /+40°C

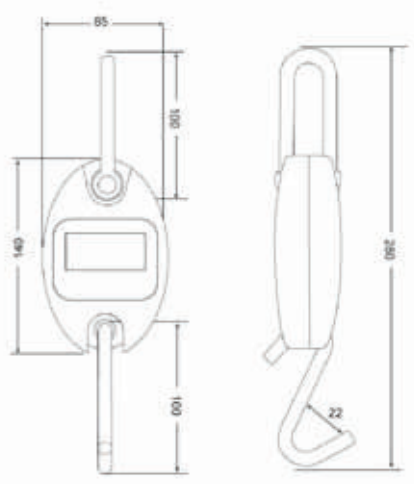


Modelo	C5-3T	C5-5T	C5-10T
Código	570C53T	570C55T	570C510T
Referencia	60206	60207	60208
Capacidad	3000 Kg	5000 Kg	10000 Kg
Resolución	1 Kg	2 Kg	5 Kg
Unidades de pesada	Kg y libras		
Rango de tara	100 %		
Rango de cero	4% FS		
Display	LED'S rojos 30 mm		
Estructura	Fundición de hierro		
Apertura del gancho (mm)	50		
Longitud del gancho (mm)	150	265	300
Dimensiones externas (mm)	580 x 250 x 210	680 x 250 x 210	780 x 250 x 210
Peso neto total (Kg)	15	17	21

GANCHO PESADOR CR



- Características:**
- Serie CR. Pequeño pero pesa lo suyo.
 - Gancho de pesada.
 - Display LCD de grandes dimensiones.
 - Carcasa en fundición de aluminio .
 - Teclado a prueba de agua.
 - Anclajes muy resistentes.
 - Peso en gramos, libras y newtons.
 - Pilas incluidas.
 - Alimentación: 3 pilas tipo LR6 AA 1,5 V.
 - Temperatura de trabajo: -0+40°C.



Modelo	CR-30	CR-150	CR-300
Código	570CR30	570CR150	570CR300
Referencia	6072	6073	6074
Capacidad	30 Kg	150 Kg	300 Kg
Resolución	10 g	50 g	100 g
Unidades de pesada	Kg, libras y newtons		
Rango de tara	100 %		
Display	LCD		
Estructura	Fundición de aluminio		
Apertura del gancho (mm)	22		
Longitud del gancho (mm)	290		
Dimensiones externas (mm)	280 x 85 x 45		
Peso neto total (Kg)	0,7		



Barcelona 938498388
Madrid 918951758
Valencia 961344538
Vitoria 945365601
www.transgruas.com
info@transgruas.com