

**DATI TECNICI TECHNICAL DATA**

<b>807/1S</b>		7560*	3780	1960	1380	1000	750
<b>Kg</b>		1.0	2.00	3.86	5.41	7.15	8.89
<b>m.</b>							

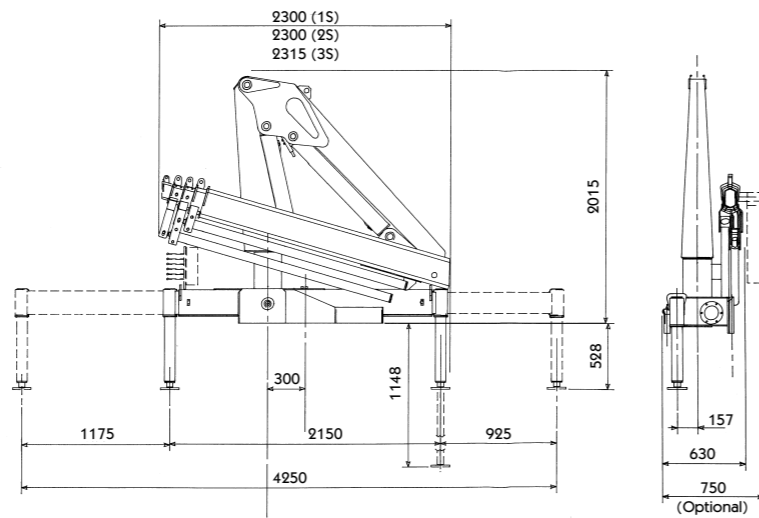
  

<b>807/2S</b>		7300*	3650	1850	1280	960	730	520
<b>Kg</b>		1.0	2.00	3.95	5.50	7.15	8.90	10.68
<b>m.</b>								

<b>807/3S</b>		7200*	3600	1800	1230	900	700	500
<b>Kg</b>		1.0	2.00	4.04	5.59	7.24	8.90	10.68
<b>m.</b>								

(\*) Portata teorica Theoretical lifting capacity



MOMENTO DI SOLLEVAMENTO MAX.  
LIFTING MOMENT  
MOMENT D'ELEVATION MAX.  
MAX. AUFHEBENMOMENT  
MOMENTOS DE ELEVACION  
MOMENTO DE ELEVACAO MAX.  
(t.m.)

<b>807</b>	<b>1S</b>	<b>2S</b>	<b>3S</b>
------------	-----------	-----------	-----------

base 7,56 7,30 7,20

PENDENZA MAX. DI LAVORO  
MAX WORKING HEEL  
DEVERS MAXI DE TRAVAIL  
MAX. ARBEITSNEIGUNG  
INCLINACIÓN MÁX. DE TRABAJO  
PENDÊNCIA MÁX. DE TRABALHO  
(°)

<b>807</b>
------------

base 5°

CAPACITÀ SERBATOIO OLIO  
OIL TANK CAPACITY  
CONTENANCE RÉSERVOIR HUILE  
ÖLBEHÄLTERINHALT  
CAPACIDAD DEL DEPÓSITO ACEITE  
CAPACIDADE DO DEPOSITO DE OLEO  
(l.)

<b>807</b>
------------

base 35

SBRACCIO MAX. VERTICALE  
MAX VERTICAL REACH  
LONGEUR DU BRAS VERTICALE  
MAX VERTIKAL REICHWEITE  
ALCANGE MAX. VERTICAL  
ALCANGE MAX. VERTICAL  
(m.)

<b>807</b>	<b>1S</b>	<b>2S</b>	<b>3S</b>
------------	-----------	-----------	-----------

hyd. 8,30 9,97 11,6  
man. 11,5 13,3 13,3

PRESSIONE D'ESERCIZIO  
WORKING PRESSURE  
PRESSION DE SERVICE  
BETRIEBSDRUCK  
PRESIÓN DE TRABAJO  
PRESSAO DE TRABALHO  
(bar)

<b>807</b>
------------

base 260

PORTATA AL DISTRIBUTORE  
OIL HYDRAULIC DISCHARGE TO THE DISTRIBUTOR BOX  
DÉBIT D'UILE HYDRAULIQUE AU DISTRIBUTEUR  
HYDRAULISCHE ÖL TRAGFAHIGKEIT ZUM STEUERUNG  
CAUDAL AL DISTRIBUIDOR  
DESCARGA DE OLEO HIDRAULICO AO DISTRIBUIDOR  
(l/min.)

<b>807</b>
------------

base 20

ANGOLO DI ROTAZIONE  
SLEWING ANGLE  
ANGLE ROTATION  
DREHWINKEL  
ANGULO DE ROTACIÓN  
ANGULO DE ROTACAO  
(°)

<b>807</b>
------------

base 370°

PESO GRU SENZA STABILIZZATORI  
CRANE WEIGHT WITHOUT STABILIZER  
MASSE GRUE SANS STABILISATEURS  
KRANGEWICHT OHNE STABILISATOREN  
PESO DE LA GRUA SIN GATOS  
PESO DA GRUA SEM ESTABILIZADORES  
(kg.)

<b>807</b>	<b>1S</b>	<b>2S</b>	<b>3S</b>
------------	-----------	-----------	-----------

base 865 940 1015

VELOCITÀ DI ROTAZIONE  
SLEWING SPEED  
VITESSE DE ROTATION  
DREHGESCHWINDIGKEIT  
VELOCIDAD DE ROTACION  
VELOCIDADE DE RUTACAO  
(360°)

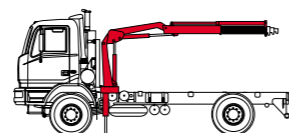
<b>807</b>
------------

base 50s

PESO STAB.  
WEIGHT OF STABILIZERS  
POIDS DES STABILISATEURS  
GEWICHT DER STABILISATOREN  
PESO GATOS EXTENSIBLES  
PESO DOS ESTABILIZADORES  
(kg.)

<b>807</b>
------------

base 140



Autocarro consigliato  
Recommended truck  
Camion conseillé  
Camiao aconselhado  
Passo - Pitch - Empattement - Passo: 2800 mm. M.T.T. ton 7,5  
G.V.W. ton 7,5



**ACCESSORI ACCESSORIES ACCESSOIRES ZUBEHOERE ACCESORIOS ACCESORIOS**

- |  |  |  |  |  |  |
|--|--|--|--|--|--|
| <ul style="list-style-type: none"> <li>- Prolunghe meccaniche</li> <li>- Stabilizzatori girevoli</li> <li>- Attivazione elementi supplementari</li> <li>- Posto di manovra in alto</li> <li>- Verricello</li> <li>- Comando a distanza</li> <li>- Stabilizzatori allargabili idraulicamente</li> </ul> | <ul style="list-style-type: none"> <li>- Manual extensions</li> <li>- Turning stabilizers</li> <li>- Supplementary element activation</li> <li>- Top seat</li> <li>- Winch</li> <li>- Remote control</li> <li>- Outriggers with hydraulic extension</li> </ul> | <ul style="list-style-type: none"> <li>- Rallonges mécaniques</li> <li>- Stabilisateurs pivotants</li> <li>- Activation éléments supplémentaires</li> <li>- Poste de manoeuvre en haut</li> <li>- Treuil</li> <li>- Commande à distance</li> <li>- Stabilisateurs élargissables hydrauliquement</li> </ul> | <ul style="list-style-type: none"> <li>- Mechanischer ausleger</li> <li>- Dreh-stabilisatoren</li> <li>- Steuerelemente einführung</li> <li>- Hoch führungssitz</li> <li>- Winch</li> <li>- Fernsteuerung</li> <li>- Seitlich hydraulisch ausfahrbare</li> </ul> | <ul style="list-style-type: none"> <li>- Prolongaciones mecánicas</li> <li>- Gatos giratorios</li> <li>- Activación elementos suplementarios</li> <li>- Puesto de maniobra arriba</li> <li>- Cabrestante</li> <li>- Mando a distancia</li> <li>- Estabilizadores extraíbles hidráulicamente</li> </ul> | <ul style="list-style-type: none"> <li>- Prolongações mecánicas</li> <li>- Estabilizadores giratórios</li> <li>- Activacao de elementos suplementares</li> <li>- Posto de manobra no cimo</li> <li>- Guincho</li> <li>- Comando a distancia</li> <li>- Estabilizador alongado hidráulicamente</li> </ul> |
|--|--|--|--|--|--|

Dati, descrizioni e illustrazioni sono indicativi e non impegnano il costruttore - Data, descriptions and illustrations are merely indicative and not binding - Les données, descriptions et illustrations sont uniquement indicatives et n'engagent pas le constructeur - Angaben, Beschreibung und Bilder sind anzeigend und nicht verbindlich - Los datos, las descripciones y las ilustraciones son indicativos y no implican compromiso para el constructor - Os dados as descrições e ilustrações são indicativos e não comprometem o construtor.



**807**





- Limitatore di momento (CE)
- Comandi bilaterali
- Sfilii esagonali
- Mart. sfilo indipendenti
- Valvole flangiate
- Serbatoio olio
- Kit di montaggio
- Raccorderia SAE-JIC
- Norma di progettazione: DIN 15018
- Classe di collaudo a fatica: B3



- Load limiting device (CE)
- Dual controls
- Hexagonal section extension
- Independent extension cylinders
- Flanged valves
- Oil tank
- Assembly kit
- Fittings SAE-JIC
- Design in accordance with DIN 15018
- Fatigue test classification: B3



- Limiteur de moment (CE)
- Commandes bilatérales
- Extensions hexagonales
- Vérins d'extension indépendants
- Soupapes à bride
- Réservoir d'huile
- Kit de montage
- Tujauterie SAE-JIC
- Normes de calcul: DIN 15018
- Tests de fatigue en classe: B3



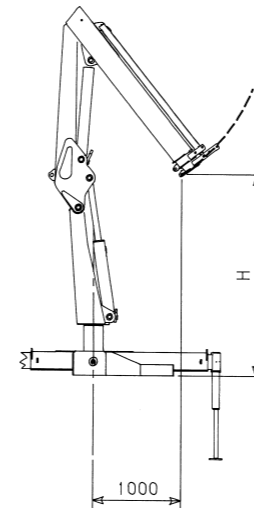
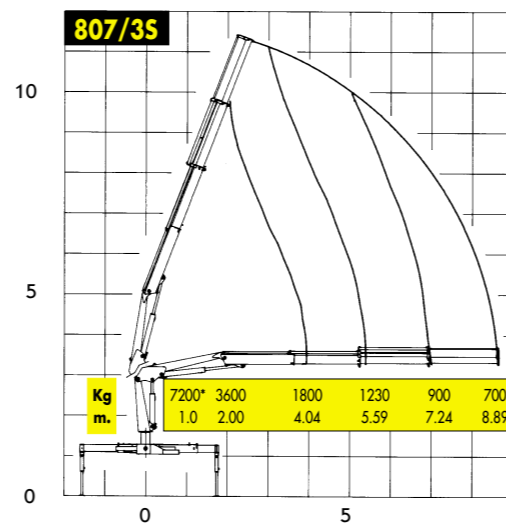
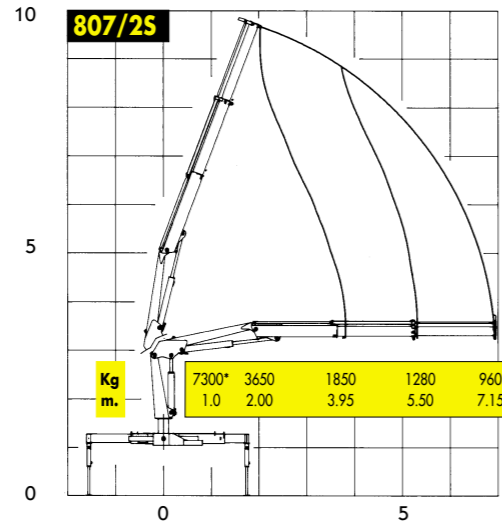
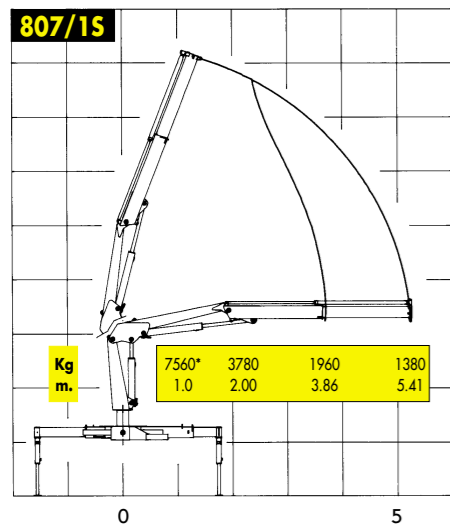
- Drehmomentbegrenzer (CE)
- Beidseitige Kransteuerung
- Sechskantige Auszüge
- Unabhängige Auszugzylinderzylinder
- Ventile mit Flansch
- Ölbehälter
- Montagesatz
- Anschlüsse SAE-JIC
- Berechnungsnorm nach DIN 15018
- Ermüdungstest in klasse: B3



- Limitador de momento (CE)
- Mandos bilaterales
- Brazos telescópicos hexagonales
- Cilindros extensión independientes
- Valvulas pilotadas
- Deposito de aceite
- Kit de ensamblaje
- Conexiones SAE-JIC
- Norma del proyecto: DIN 15018
- Tipo de ensayo a la fatiga: B3



- Limitador de momento (CE)
- Comandos bilaterales
- Extensoes hexagonais
- Cilindros de extensao independentes
- Válvulas de seguranca
- Deposito de óleo
- Kit de montagem
- Conexoes SAE-JIC
- Norma de proteccao DIN 15018
- Typo de Ensayo a la fatiga: B3



H 807/1S = 2356  
H 807/2S = 2290  
H 807/3S = 2210



www.transgruas.com  
info@transgruas.com

Barcelona 938498388 Madrid 918951758 Vitoria 945365601 Valencia 961344538



(\*) Portata teorica Theoretical lifting capacity