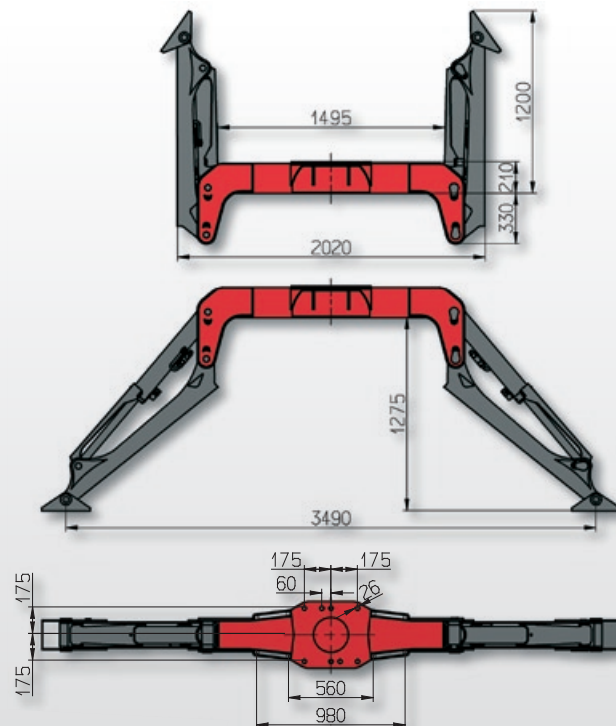
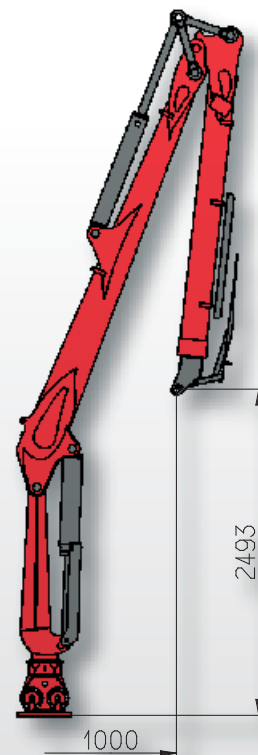
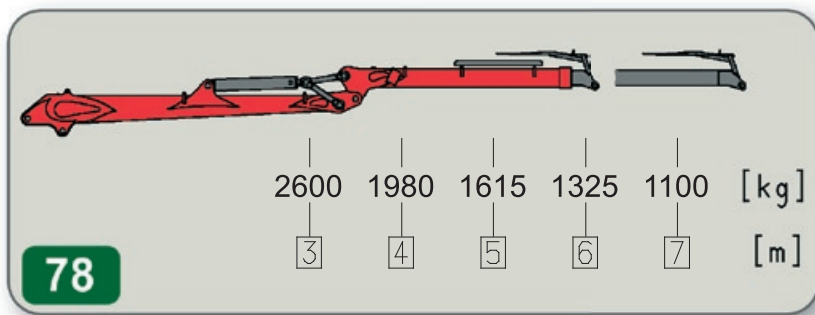
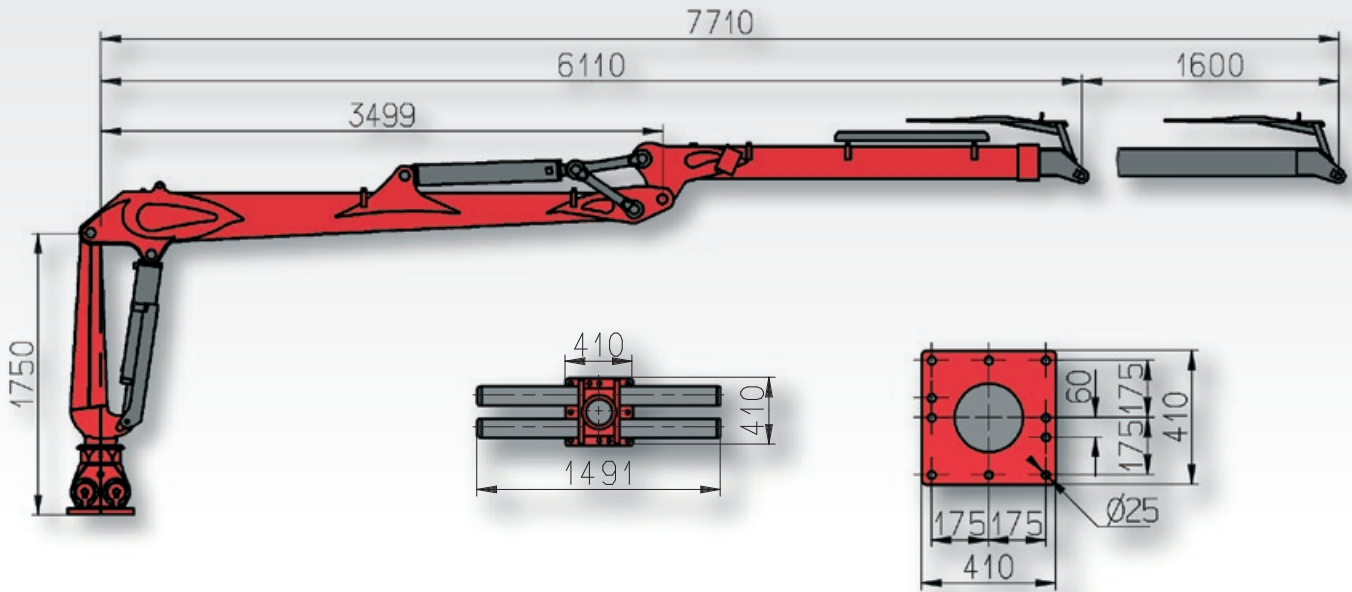




LIV 80T



LIV 80T


LIV 80T.78		
Tm	kNm	81
	°	370
Q	l/min	40-60
	MPa	21
max	mm	7710
	kNm	22
	mm	1600
	kg	1250