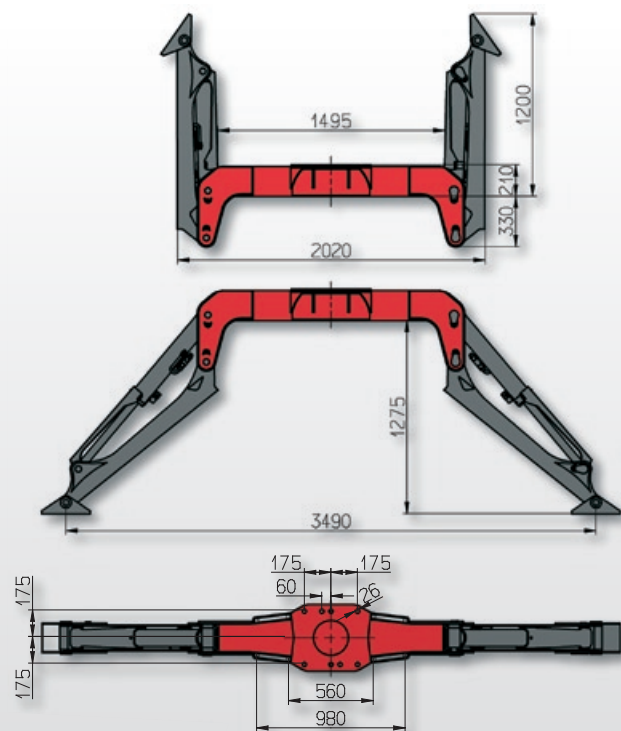
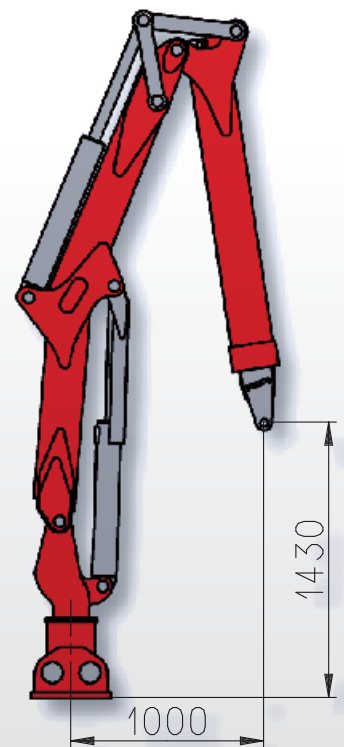
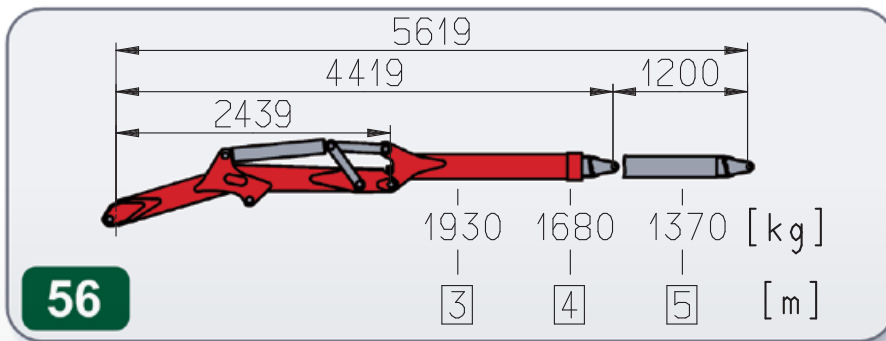
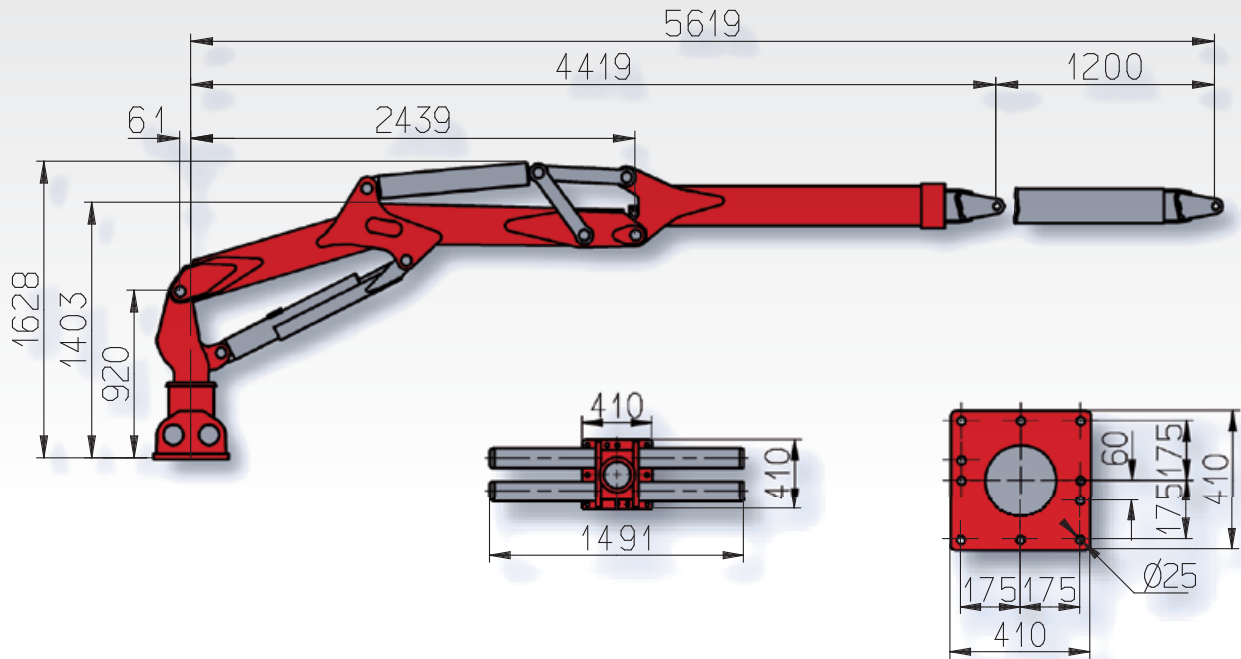









LIV 60T



LIV 60T


LIV 60T.56		
T_m	kNm	66
	°	370
Q	l/min	40-60
	MPa	21
l_{max}	mm	5619
	kNm	22
	mm	1200
	kg	740