

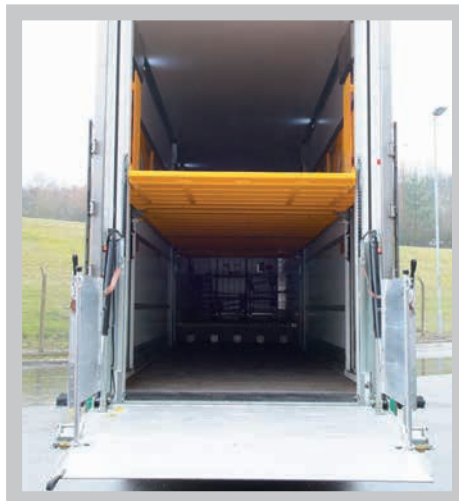


## F3 DD - G . TRAMPILLA DE COLUMNA CON DOBLE ELEVACIÓN 4 CILINDROS

- CAPACIDAD DE CARGA**
- 1000 KG A 1200 MM
  - 1500 KG A 1200 MM
  - 2000 KG A 1200 MM



Plataforma con punta replegable, las rampas laterales pueden utilizarse como parapetos de seguridad, tope rodillo automático.



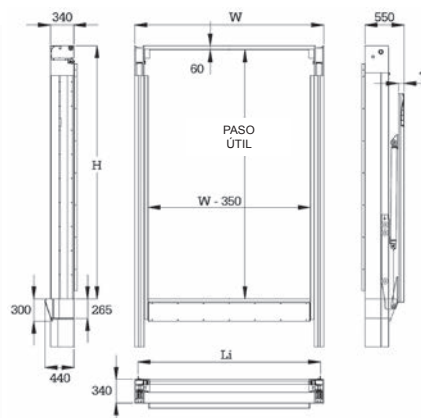
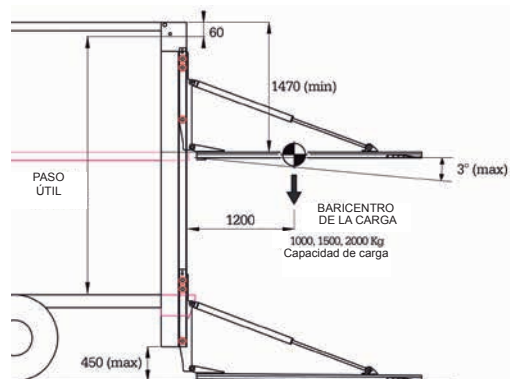
### APLICACIONES

La trampa F3DD 10-15-20 G es una trampa de columna para compartimentos de carga a dos niveles.

Esta trampa se ha construido específicamente para vehículos con compartimentos de carga a varios niveles, y puede utilizarse para la distribución de productos y mercancías voluminosas.

### ESPECIFICACIONES TÉCNICAS

Capacidad: 1000 - 1500 - 2000 kg.
El funcionamiento de subida y bajada se asegura mediante dos cadenas accionadas por dos cilindros hidráulicos.
Las cadenas aseguran un trabajo continuo incluso en las peores condiciones.
Sistema de elevación:
2 Cadenas
2 Cilindros monodireccionales
1 Barra de sincronización
2 Cables de seguridad
Apertura y cierre de la plataforma con 2 cilindros hidráulicos.
Plataforma construida enteramente en aluminio.
Grupo centralita integrado en el travesaño de conexión.
Peso total: 950 Kg (plataforma 2550 x 1700 con punta plegada).
Las plataformas con altura superior a 2600 milímetros se entregan con interruptor limitador de cierre.
Parapetos de seguridad (opcional)



La trampa se construye siempre partiendo de las exigencias del cliente.

Anteo se reserva el derecho de realizar modificaciones a los pesos y a las especificaciones técnicas sin previo aviso. Asimismo no concederá ninguna indemnización por los daños que las variaciones de especificaciones técnicas y/o pesos puedan causar.