

F3 DD - R . RAMPILLA DE COLUMNA CON DOBLE ELEVACIÓN 4 CILINDROS

- CAPACIDAD DE CARGA**
- 1000 KG A 1200 MM
 - 1500 KG A 1200 MM
 - 2000 KG A 1200 MM



TRAMPILLA DE COLUMNA CON DOBLE ELEVACIÓN



APLICACIONES

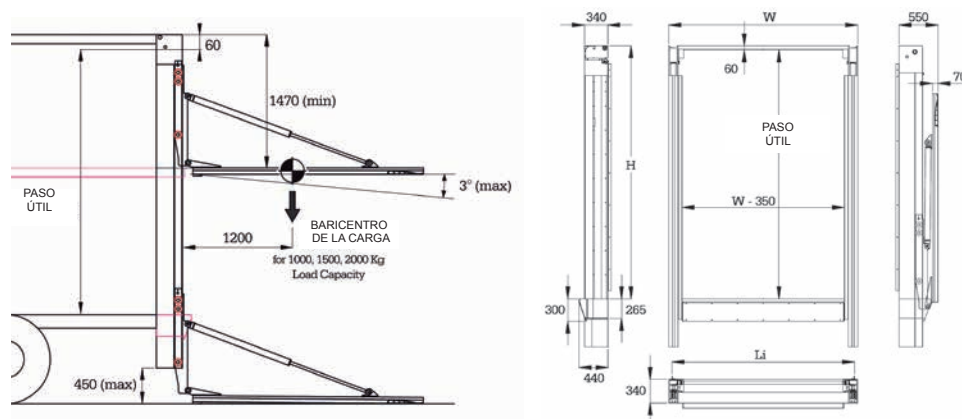
La trampa F3DD 10-15-20 R es una trampa de columna para compartimentos de carga a dos niveles.

Esta trampa se ha construido específicamente para vehículos con compartimentos de carga a varios niveles, y puede utilizarse para actividades especiales como:

- Transporte de coches de carrera;
- Transporte de motocicletas.

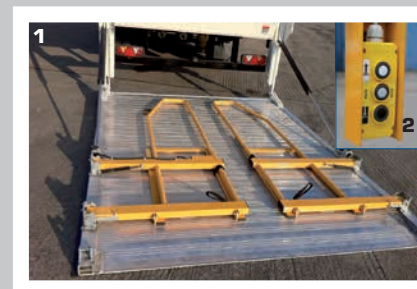
ESPECIFICACIONES TÉCNICAS

Capacidad: de 1000 - 1500 - 2000 kg
El funcionamiento de subida y bajada se asegura mediante dos cadenas accionadas por dos cilindros hidráulicos
Las cadenas aseguran un trabajo continuo incluso en las peores condiciones.
Sistema de elevación:
2 Cadenas
2 Cilindros monodireccionales
1 Barra de sincronización
2 Cables de seguridad
Apertura y cierre de la plataforma con 2 cilindros hidráulicos.
Plataforma construida enteramente en aluminio.
Grupo centralita integrado en el travesaño de conexión.
Peso total: 1150 Kg (plataforma 2550 x 3300 + rampas de 1000).
Parapetos de seguridad (opcional)



La trampa se construye siempre partiendo de las exigencias del cliente.

Ante se reserva el derecho de realizar modificaciones a los pesos y a las especificaciones técnicas sin previo aviso. Asimismo no concederá ninguna indemnización por los daños que las variaciones de especificaciones técnicas y/o pesos puedan causar.



- 1 - Parapeto reclinable sobre 3 lados. El parapeto frontal está provisto de apertura y cierre para las operaciones de carga y descarga.
- 2 - Panel de mando integrado en el parapeto lateral.