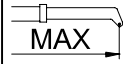

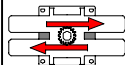
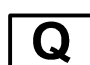
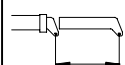
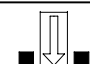

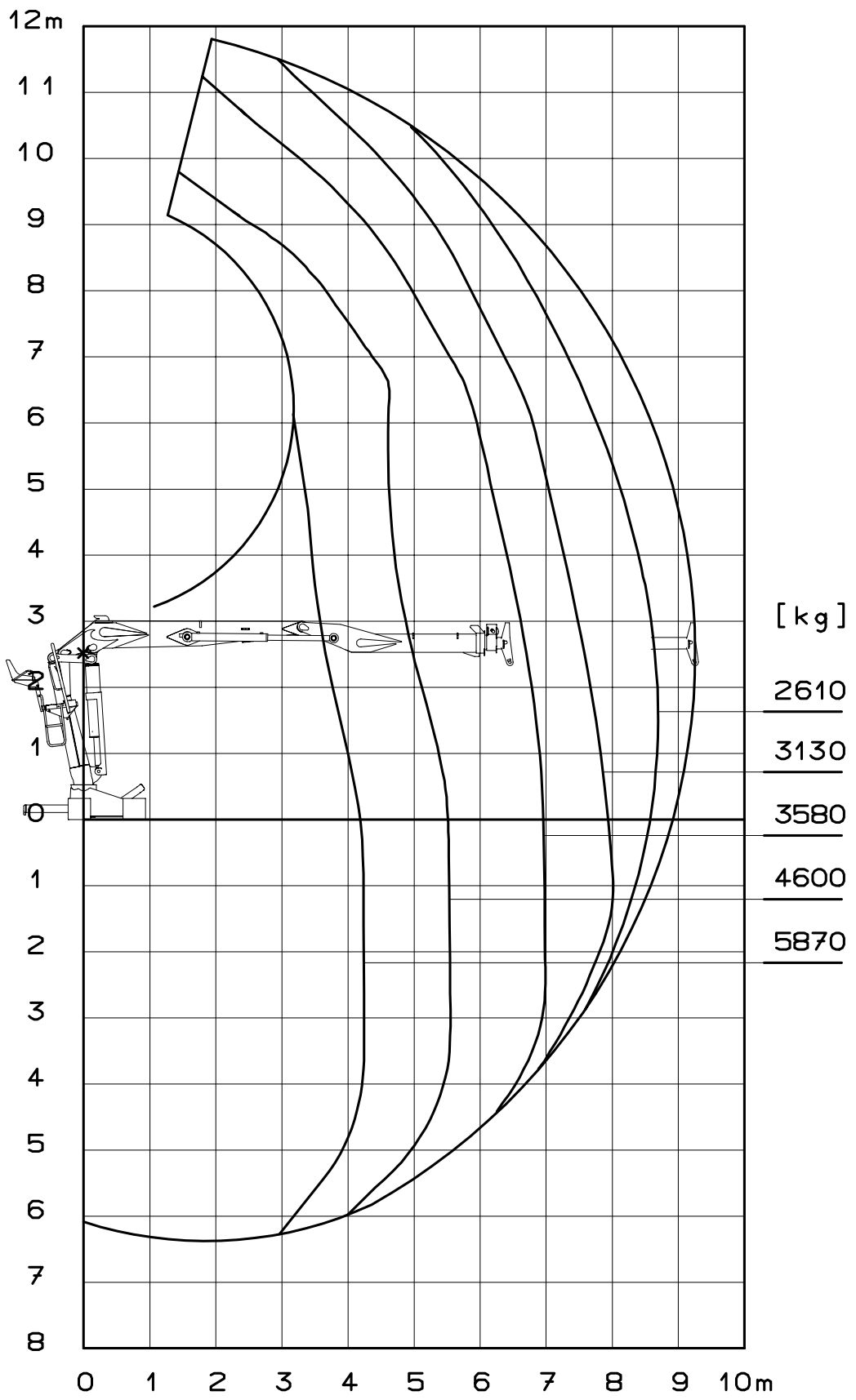
	232kNm		9263 mm
	390 °		36 kNm
	70-90 l/min		2800 mm
	28 MPa		2720 kg



L 24.93 P