



FICHE TECHNIQUE CARACTERISTICAS TECNICAS



230

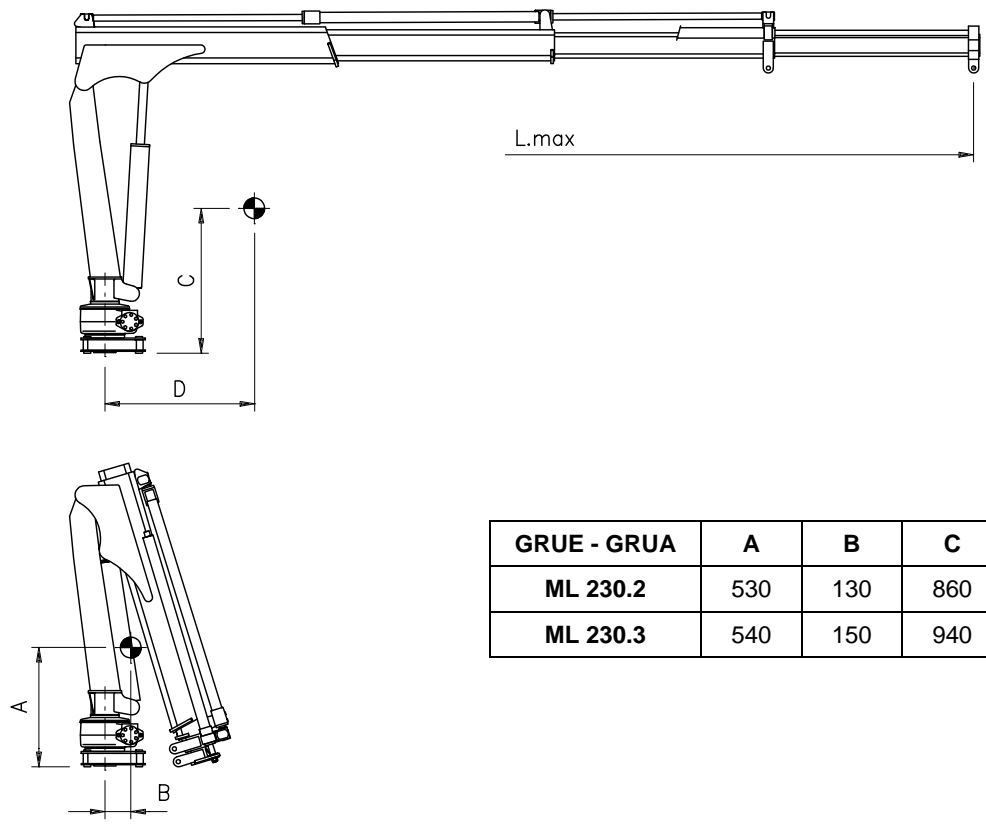
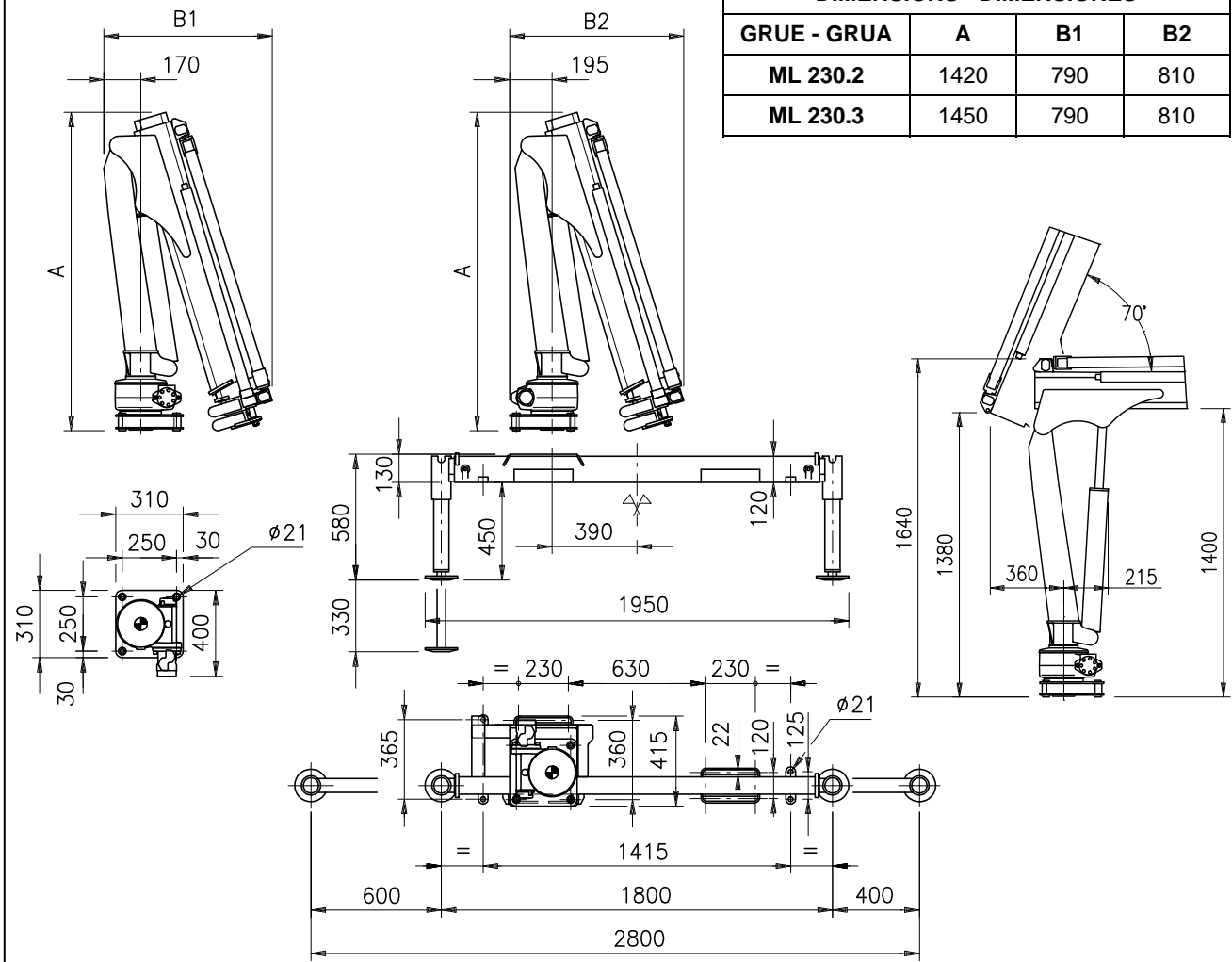
Cod.: MP.0.167 F-E
Rev.: 0



Next Hydraulics®
RAISE YOUR EXPECTATIONS



DIMENSIONS - DIMENSIONES			
GRUE - GRUA	A	B1	B2
ML 230.2	1420	790	810
ML 230.3	1450	790	810



GRUE - GRUA	A	B	C	D	L max
ML 230.2	530	130	860	620	3200
ML 230.3	540	150	940	940	4200

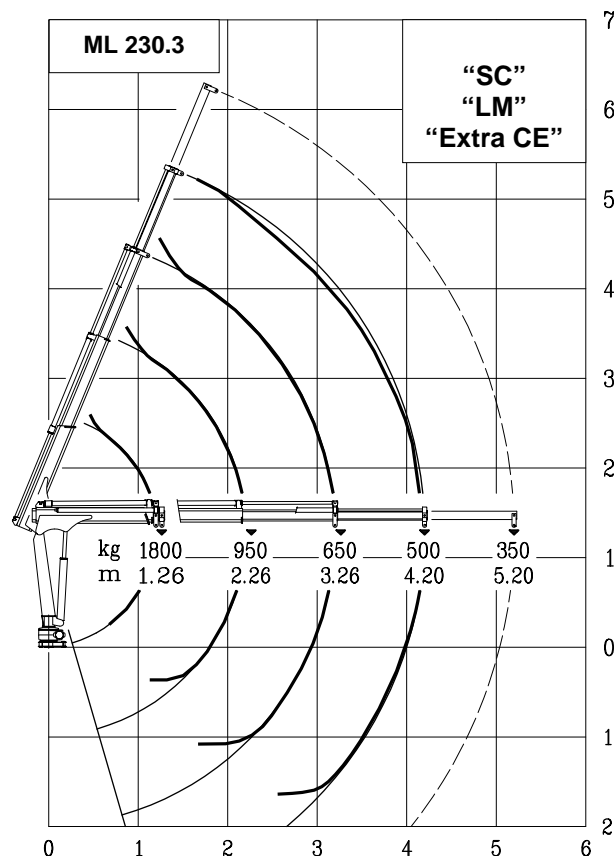
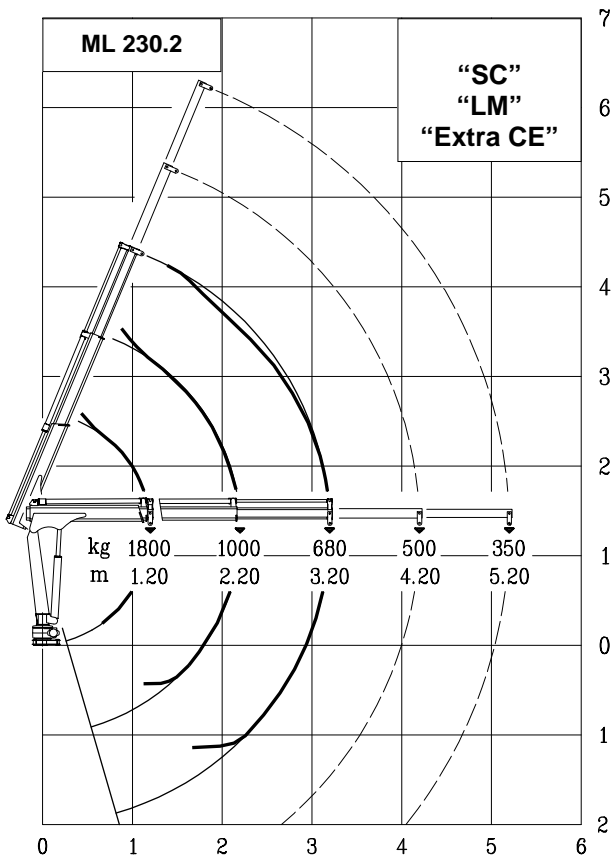
DONNEES TECHNIQUES – DATOS TECNICOS	U.M.	VERSION – VERSION	
		ML 230.2	ML 230.3
CAPACITE DE LEVAGE CAPACIDAD DE ELEVACION	kNm	22	
N° DE RALLONGES STANDARD (HYDR.) N° DE PROLONGAS ESTANDAR (HIDR.)	N°	2H	3H
LONGUEUR DE FLECHE STANDARD ALCANCE ESTANDAR	m	3.20	4.20
ANGLE DE ROTATION ANGULO DE ROTACION	°	360°	
DEVERS MAXIMAL INCLINACION MAXIMA	°	5°	
COUPLE DE ROTATION POTENCIA DE ROTACION	kNm	3.2	
HAUTEUR DE LEVAGE MAX. A PARTIR DE L'EMBASE ALTURA ELEVACION MAXIMA DESDE LA BASE	m	4.30	5.20
DEBIT PRESCRIT CAUDAL DE ACEITE RECOMENDADO	l/min	8÷10	
PRESSION MAX. D'UTILISATION PRESION MAXIMA DE EJERCICIO	bar	200	
POIDS DE LA GRUE VERSION DE BASE VERS. "H" PESO GRUA BASE VERS. "E"	kg	225 245	255 275
POIDS EMBASE AVEC STABILISAT. ELARGISSABLE PESO DE LA BASE CON ESTABILIZAD. EXTENS.	kg	102÷109	
POIDS TRAVERSE 2 STABILISATEURS ELARGISSABLE PESO TRAVERSA CON 2 ESTABILIZADORES EXTENS.	kg	69÷83	
INTENSITÉ MOTEUR GRUE ÉLECTROHYDRAULIQUE 12V CONSUMO DEL MOTOR EL. GRUA ELECTROHIDR. 12V	A min/max	80/230	80/230
INTENSITÉ MOTEUR GRUE ÉLECTROHYDRAULIQUE 24V CONSUMO DEL MOTOR EL. GRUA ELECTROHIDR. 24V	A min/max	50/120	50/120

SPECIFICATIONS TREUIL – CARACT. CABRESTANTE	U.M.	
TREUIL TIR DIRECT MAX. (3 ^{ème} COUCHE) MAX. TIRO DIRECTO CABRESTANTE (3 ^a CAPA)	kg	500
DIAMETRE DU CÂBLE DIAMETRO CABLE	mm	7
LONGUEUR DU CÂBLE LARGO DEL CABLE	m	25
POIDS DU TREUIL PESO DEL CABRESTANTE	kg	70

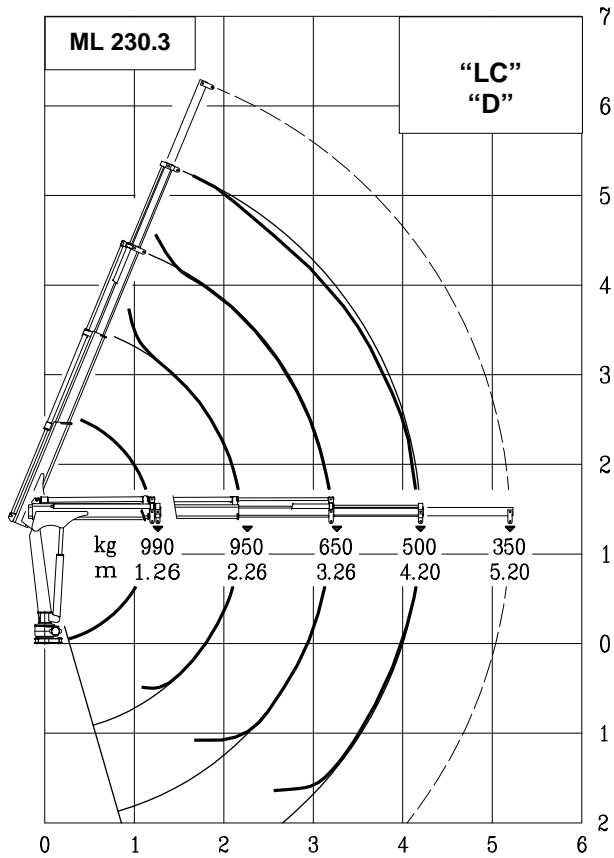
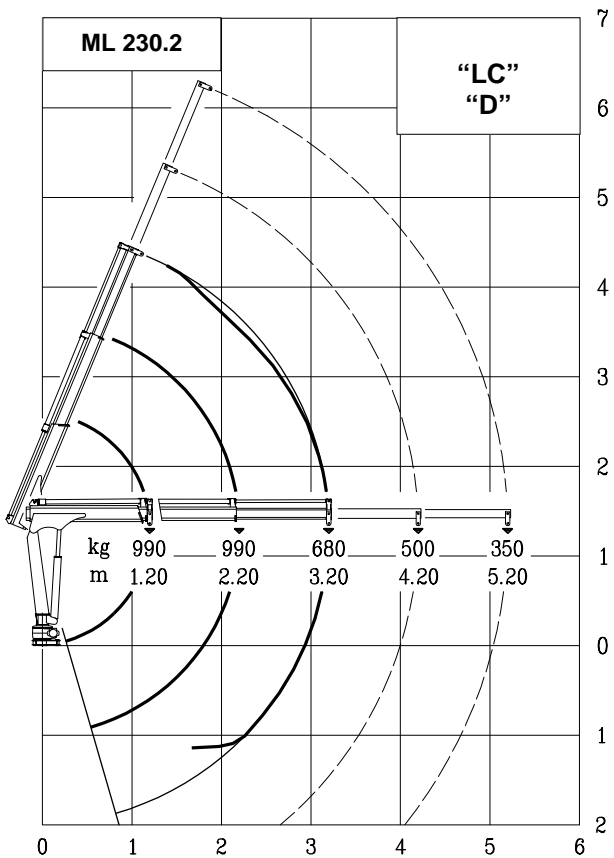
VERSION - VERSION	DÉNOMINATION	DESCRIPCIÓN
"E" 12V	ÉLECTROHYDRAULIQUE	ÉLECTROHIDRAULICA
"E" 24V	ÉLECTROHYDRAULIQUE	ELECTROHIDRAULICA
"H"	HYDRAULIQUE (PRISE DE FORCE)	HIDRAULICA (TOMA DE FUERZA)

TEMPS DE TRAVAIL			TIEMPOS DE FUNCIONAMIENTO					
VERS.	ROTATION ROTACIÓN (rpm)	LEVAGE ELEVACIÓN (sec)		DESCENTE DESCENSO (sec)	ALLONGEMENT EXTENSION (sec)		RENTREE REGRESO (sec)	
		p min	p max		230.2	230.3	230.2	230.3
"E" 12/24V	2.0	20	35	20	19	29	10	15
"H" (PTO)	2.3	20		20	19	29	10	15

p min: pression min. d'utilisation – presion min. de trabajo
p max: pression max. d'utilisation – presion max. de trabajo



Sur les versions "SC" et "LM" les rallonges mécaniques ne sont pas contrôlées par le limiteur
 En las versiones "SC" y "LM" las prolongas mecánicas no son controladas por el limitador



Classe
Classe

HC1 – HD4/B2

