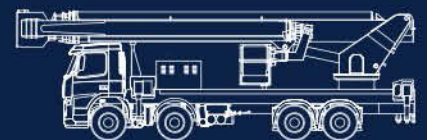


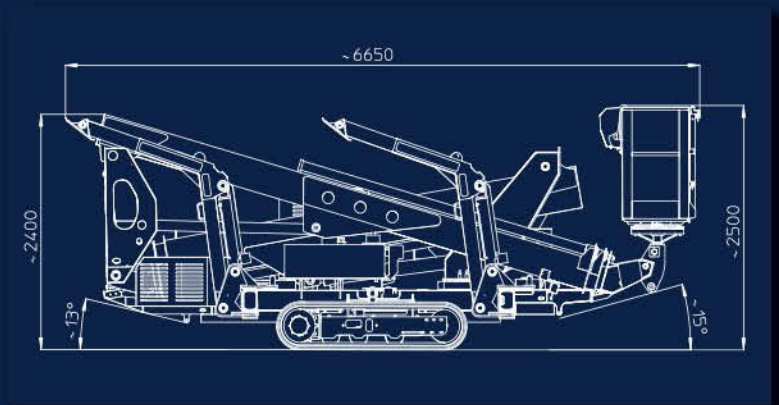
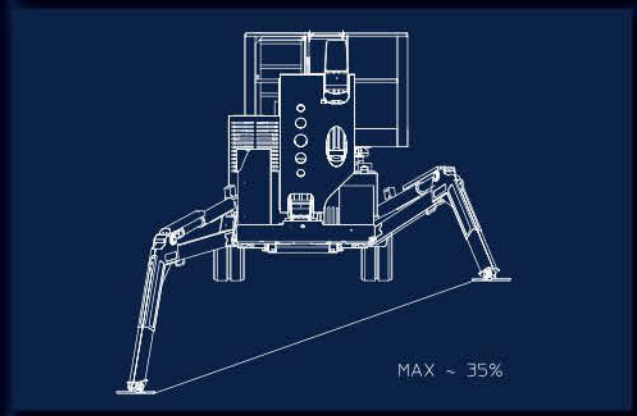
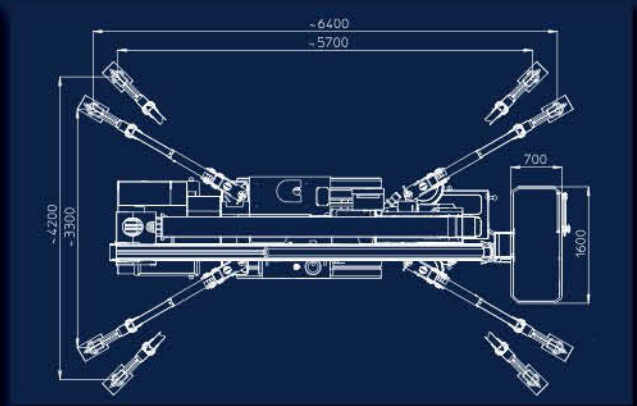
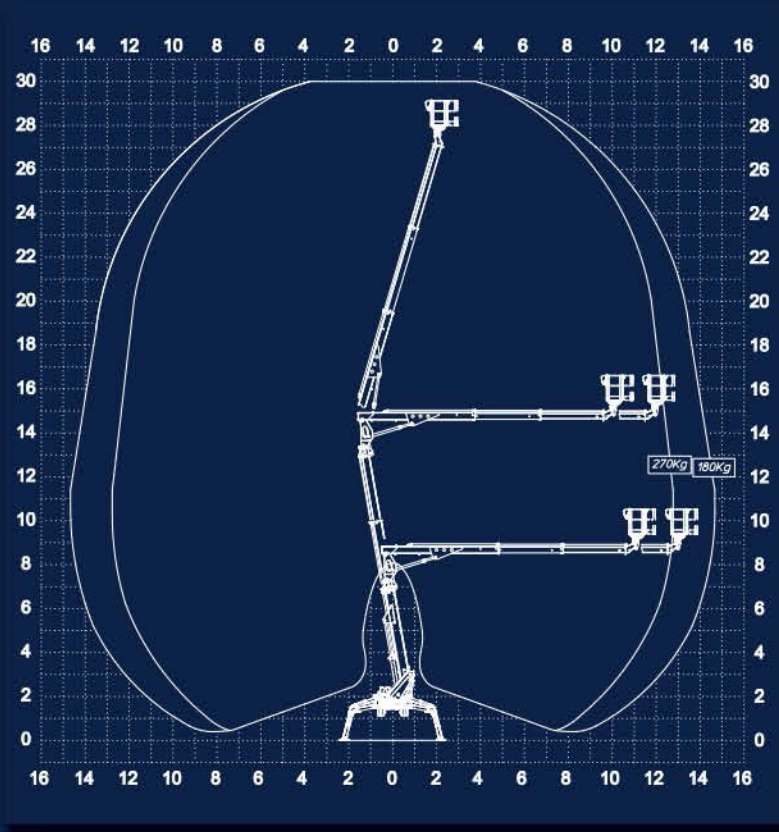
# MULTITEL



## SMX 300 HD

Hauteur de travail env.	Max working height	Maximale Arbeitshöhe	Altezza max di lavoro	30,00 m
Hauteur plancher nacelle env.	Maximum platform height	Maximale Plattformhöhe	Altezza piano calpestio cestello	28,00 m
Déport maxi de travail env.	Max working outreach	Maximale seitliche Reichweite	Sbraccio max di lavoro	
<i>stab. complètement étendus</i>	<i>fully extended stabilizers</i>	<i>Ganz Ausgefahrene Stützen</i>	<i>stab. completamente estesi</i>	12,80 m (270 kg) - 14,70 m (180 kg)
<i>stab. étendus partiellement</i>	<i>partially extended stabilizers</i>	<i>Partial Ausge Fahrene Stützen</i>	<i>stab. parzialmente estesi</i>	10,60 m (270 kg) - 14,70 m (80 kg)
Rotation de la tourelle	Turret rotation	Schwenkbereich	Rotazione torretta	400°
Rotation de la nacelle	Cage rotation	Hydraulische Korbdrehung	Rotazione idraulica del cestello	90° + 90°
Sortie télescopique des bras env.	Boom telescopic amplitude	Teleskopausschub	Escursione telescopica dei bracci	5,96 + 7,76 m
Dimensions maxi nacelle	Max cage dimensions	Max Arbeitskorbabmessungen	Dimensioni max del cestello	1,60x0,70x1,10 m
Charge utile en nacelle	Safe working load on cage	Tragfähigkeit	Portata cestello	270 kg
Moteur thermique	Engine	Thermomotor	Motore termico	Kubota V1505-T - 33kW / 3000 rpm
Moteur électrique	Electric motor	E-Motor	Motore elettrico	5,5 kW / 400V
Vitesse max de translation	Max translation speed	Max. Fahrgeschwindigkeit	Velocità max traslazione	3,2 km/h
Pente franchissable maxi	Max surmountable slope	Steigfähigkeit	Pendenza max superabile	22° / 40%
Poids total	Overall weight	Gesamtgewicht	Peso totale	5600 kg





**MULTITEL**  
Since 1911

Ed. 04/2015 Sous réserve de modification - Soggetto a modifiche senza preavviso Subject to change without notice - Technische Änderungen vorbehalten