

# MULTITEL



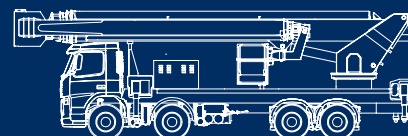
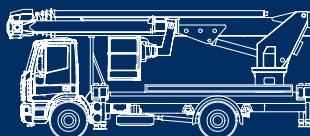
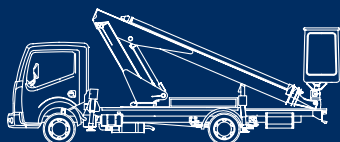
## MX270

- Commandes électro-hydrauliques proportionnelles avec la possibilité de réglage de la vitesse de tous les mouvements, aussi bien du sol que de la nacelle.
- Parallélogramme hydraulique de maintien à niveau nacelle.
- Sortie hydraulique des deux éléments télescopiques du bras.
- Chemins de câbles internes au bras.
- Clapets anti-retour sur tous les mouvements.
- Pompe manuelle pour manoeuvre d'urgence.
- Arrêt coup de poing en cas de panne.
- Démarrage et arrêt du moteur depuis la nacelle.
- Dispositif interdiction sortie télescopique et rotation tourelle avec bras à repos.

- Proportional electro-hydraulic controls from both control posts.
- Hydraulic cage levelling.
- Synchronous multi-stage telescope cylinders.
- Internal hose and cable ducts.
- Hydraulic check valves on all movements.
- Emergency hand pump.
- Emergency stop on both control stations.
- Engine start-stop on both control stations.
- Telescope retainer and turret rotation blocking in transport position.

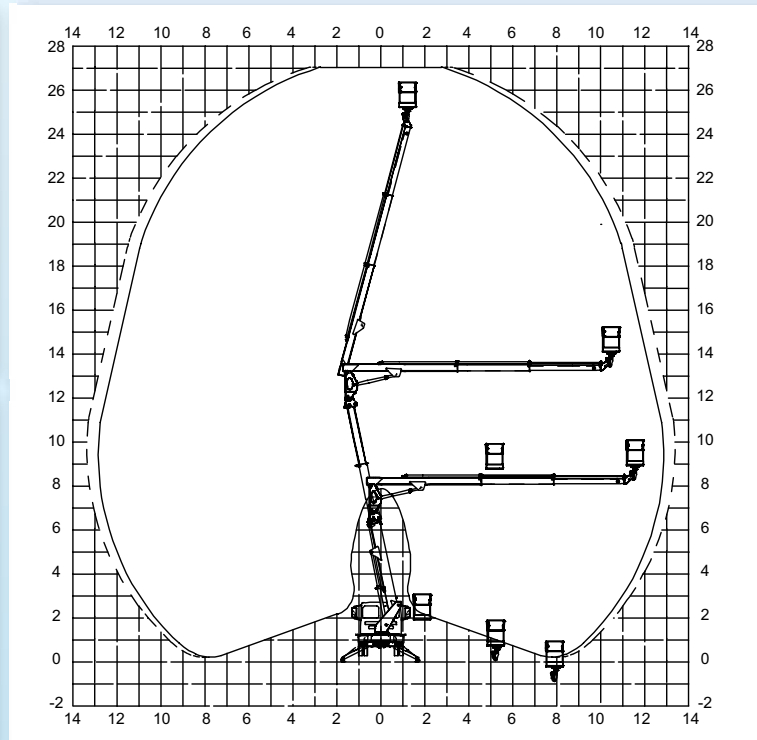
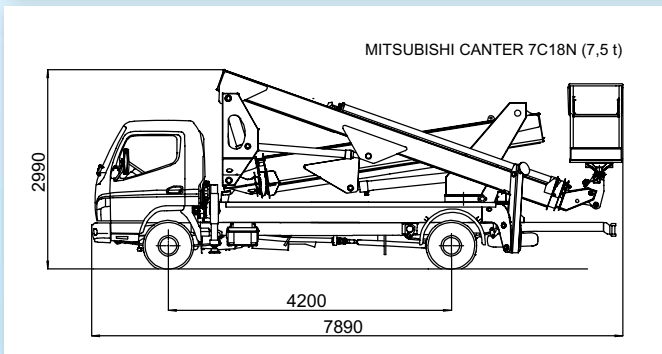
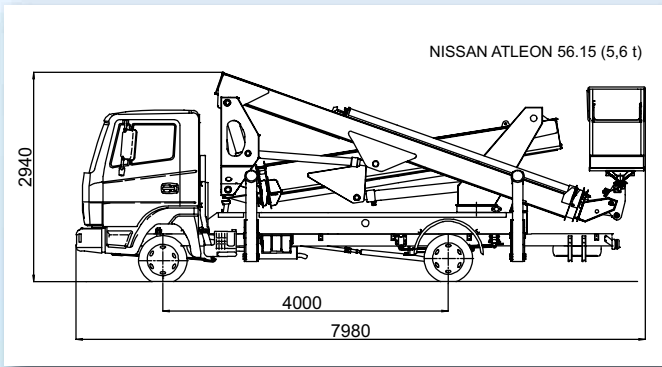
- Elektro-Hydraulische Proportionalsteuerung mit Geschwindigkeitsregelung für alle Funktionen, von Korb- und Bodenbedienung.
- Hydraulische Korbnivellierung.
- Synchron-ausfahrende Mehrstufen Teleskop-Zylinder.
- Innenliegende Kabel- und Schlauchverlegung.
- Hydraulische Sperrventile auf jede Bewegung.
- Not-Handpumpe.
- Not-Stop an beide Steuerpulte.
- Fahrzeug Start-Stop an beide Steuerpulte.
- Teleskopausfahr- und Turmdreh Sperre in Transportstellung.

- Comando elettroidraulico proporzionale con regolazione della velocità di tutti i movimenti sia dal cestello che da terra.
- Parallelismo idrostatico del cestello.
- Uscita oleodinamica degli sfilii telescopici del braccio.
- Tubi e cavi installati all'interno del braccio.
- Valvole di blocco su ogni movimento.
- Pompa a mano di emergenza.
- Pulsante di arresto in caso di avaria.
- Avviamento e arresto del motore dal cestello.
- Dispositivo di interdizione uscita telescopico e rotazione torretta con braccio a riposo.





# MX270



|                              |                           |                               |                                   |                             |
|------------------------------|---------------------------|-------------------------------|-----------------------------------|-----------------------------|
| Hauteur de travail           | Max working height        | Maximale Arbeitshöhe          | Altezza max di lavoro             | <b>27,30 m</b>              |
| Hauteur plancher nacelle     | Maximum platform height   | Maximale Plattformhöhe        | Altezza piano calpestio cestello  | <b>25,30 m</b>              |
| Déport maxi de travail       | Max working outreach      | Maximale seitliche Reichweite | Sbraccio max di lavoro            | <b>12,80/13,30 m</b>        |
| Rotation de la tourelle      | Turret rotation           | Schwenkbereich                | Rotazione torretta                | <b>360°</b>                 |
| Rotation de la nacelle       | Cage rotation             | Hydraulische Korbdrehung      | Rotazione idraulica del cestello  | <b>90° + 90°</b>            |
| Sortie télescopique des bras | Boom telescopic amplitude | Teleskopausschub              | Escursione telescopica dei bracci | <b>11,59 m</b>              |
| Dimensions maxi nacelle      | Max cage dimensions       | Max Arbeitskorbabmessungen    | Dimensioni max del cestello       | <b>1,70 x 0,80 x 1,10 m</b> |
| Charge utile en nacelle      | Safe working load on cage | Tragfähigkeit                 | Portata cestello                  | <b>225 kg</b>               |
| Dévers maxi admissible       | Max admissible slope      | Maximale zulässige Neigung    | Pendenza ammissibile              | <b>1°</b>                   |

# MULTITEL



Subject to change without notice • Technische Änderungen vorbehalten!

Ed. 07/2008 Sous réserve de modification • Soggetto a modifiche senza preavviso

Graph Art - Milano