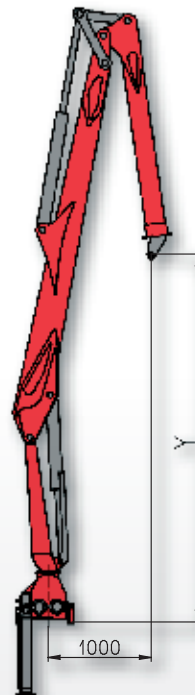
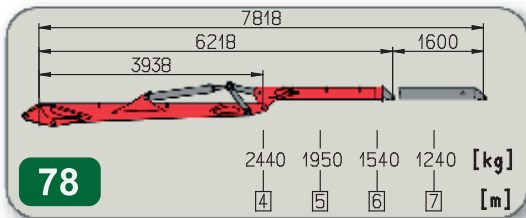
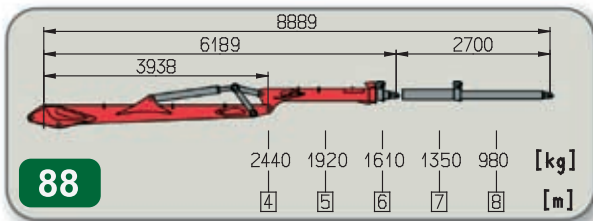
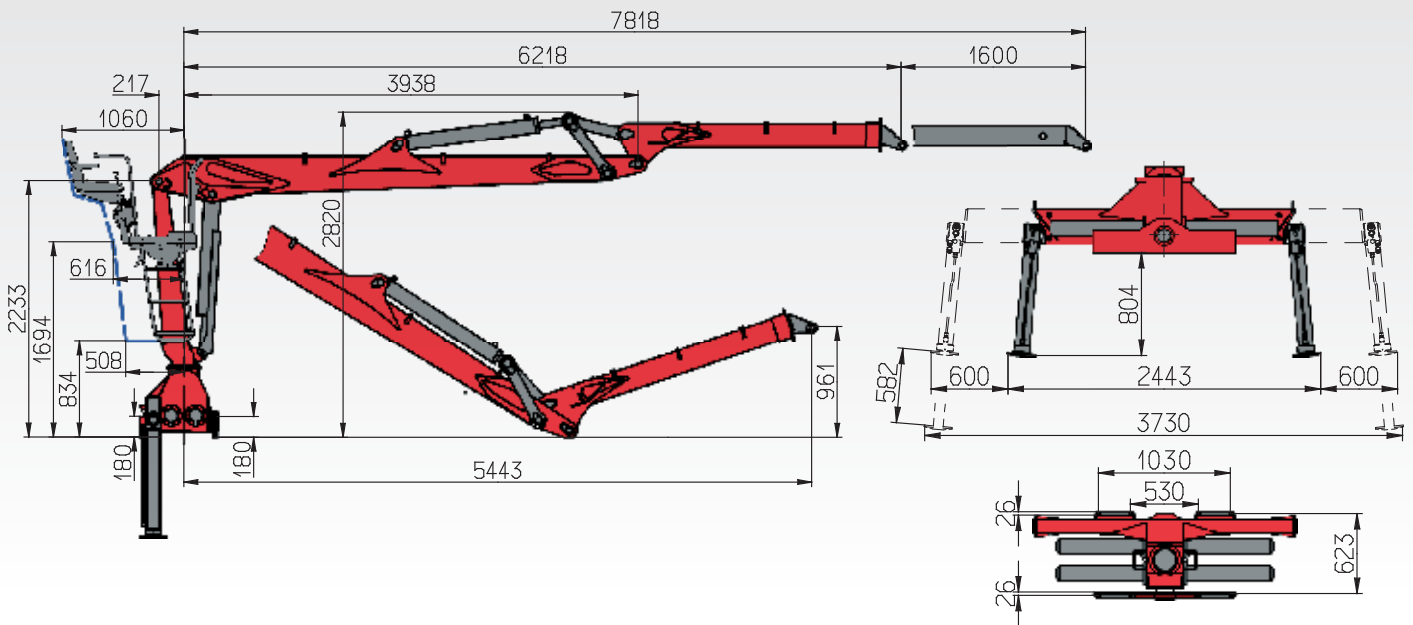


LIV 90K


LIV 90K	Y
.78	3745
.88	4105