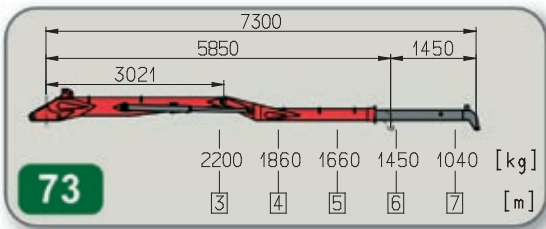
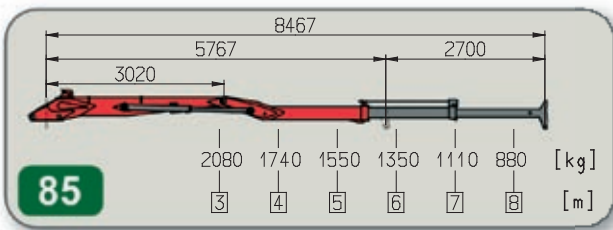
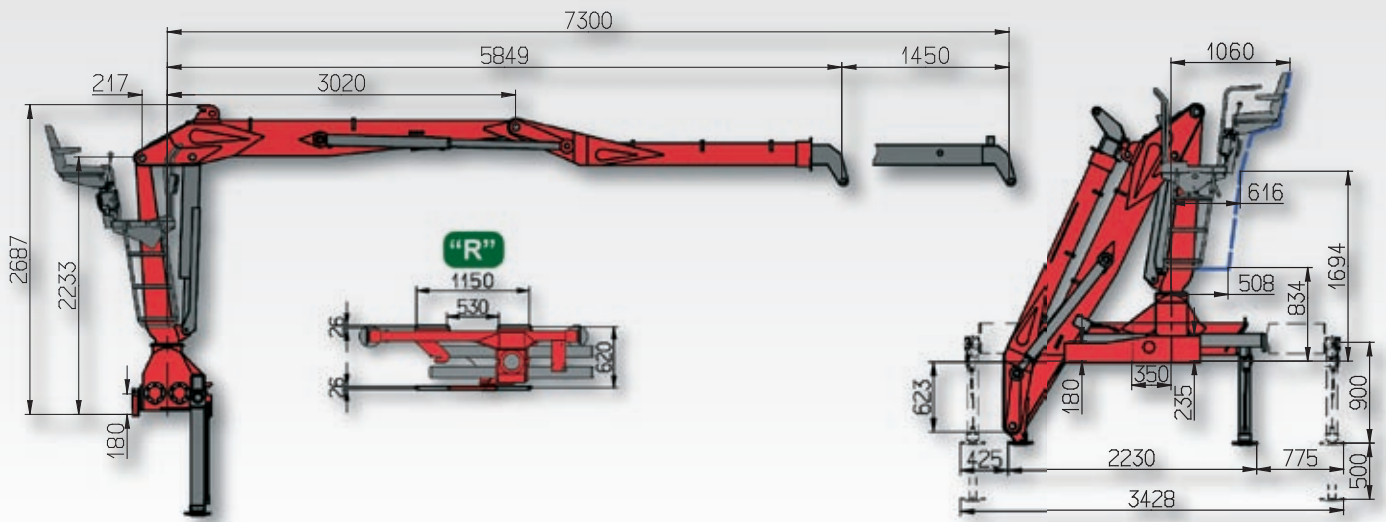
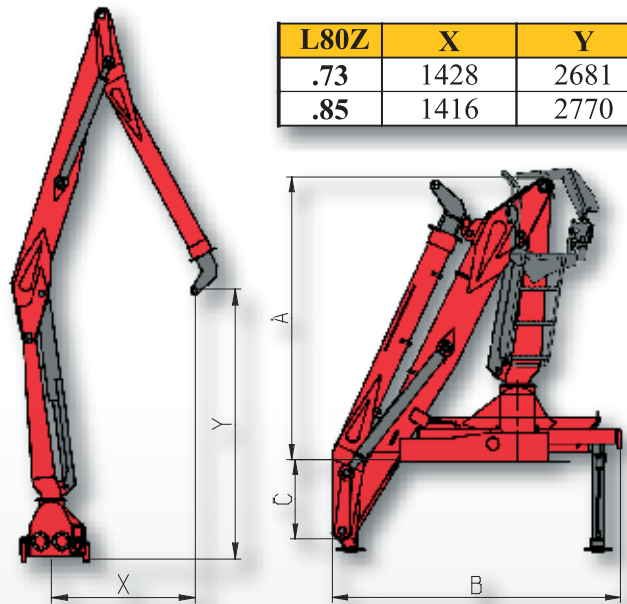


L80Z


L80Z	X	Y
.73	1428	2681
.85	1416	2770



L80Z	A	B	C
.73	2303	2350	623
.85	2303	2350	623