

Sollevatori a scomparsa per autobus Integrated lifts for city and long-distance buses



RPB 35.11

Sollevatore a scomparsa per autobus
Integrated lift for city and long-distance buses

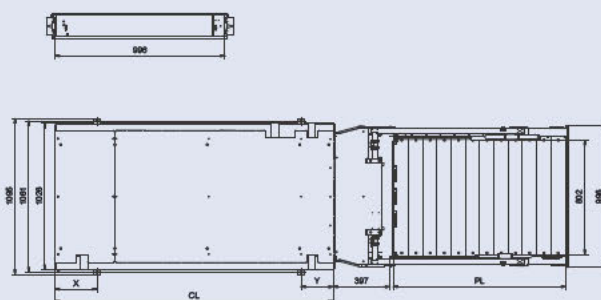
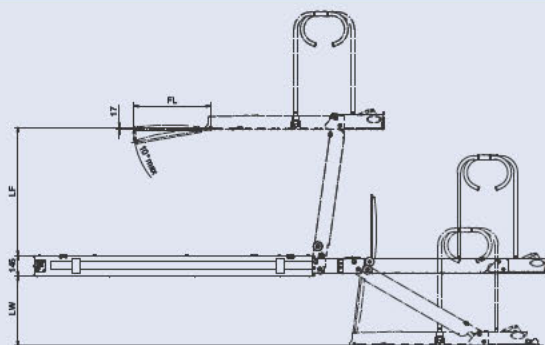
2006/42/CE Direttiva Macchine
2006/42/EC Machinery Directive
2001/85/CE Direttiva Carrozzeri
2001/85/EC Automotive Directive
ECE R10 Reg. ONU per Comp. Elettromagnetica
ECE R10 EMC UN Regulation



Sollevatore elettroidraulico di tipo retrattile a scomparsa. Posizionato all'interno del vano gradini del veicolo. Conforme alla Direttiva 2001/85/C.E.

Electro-hydraulic, fully integrated retractable lift. Housed inside the step compartment of the vehicle. In conformity with EC/2001/85 Directive.

CARATTERISTICHE TECNICHE / TECHNICAL FEATURES



Dati Tecnici / Technical Data			RPB 35.11	RPB 35.11 XL*	RPB 35.11 HD
Cod.	Descrizione / Description	[...]			
Peso Proprio / Mass		daN	250	251	285
Capacità di carico / Loading Capability		daN	400	400	300
Massima Pressione di Lavoro / Max Pressure		MPa	18	18	18
Tensione Nominale / Voltage		V	24	24	24
CL	Lunghezza Cassetta / Cassette Length	mm	1955	2055	2355
PL	Lunghezza Pedana / Platform Length	mm	1212	1312	1212
FL	Lunghezza Ribalt. Interna / Internal Flap Length	mm	515	515	350
LW	Discesa massima / Maximum Lowering Height	mm	490	490	550
LF	Salita massima / Maximum Lifting Height	mm	900	900	1100

* MERCATO AMERICANO / AUSTRALIANO - USA / AUSTRALIAN MARKET